



## Projekt pn. *Rozwój Bazy B+R Politechniki Koszalińskiej*

nr projektu: WND-RPZP.01.02.02-32-004/10

nr umowy: UDA-RPZP.01.02.02-32-004/10-00

Projekt współfinansowany przez Unię Europejską z Europejskiego Funduszu Rozwoju Regionalnego w ramach Regionalnego Programu Operacyjnego Województwa Zachodniopomorskiego na lata 2007-2013

## Raport

Na mocy porozumienia zawartego w Koszalinie w dniu 27.11.2016r. pomiędzy Politechniką Koszalińską z siedzibą w Koszalinie, ul. Śniadeckich 2, zwaną dalej Uczelnią, reprezentowaną przez:

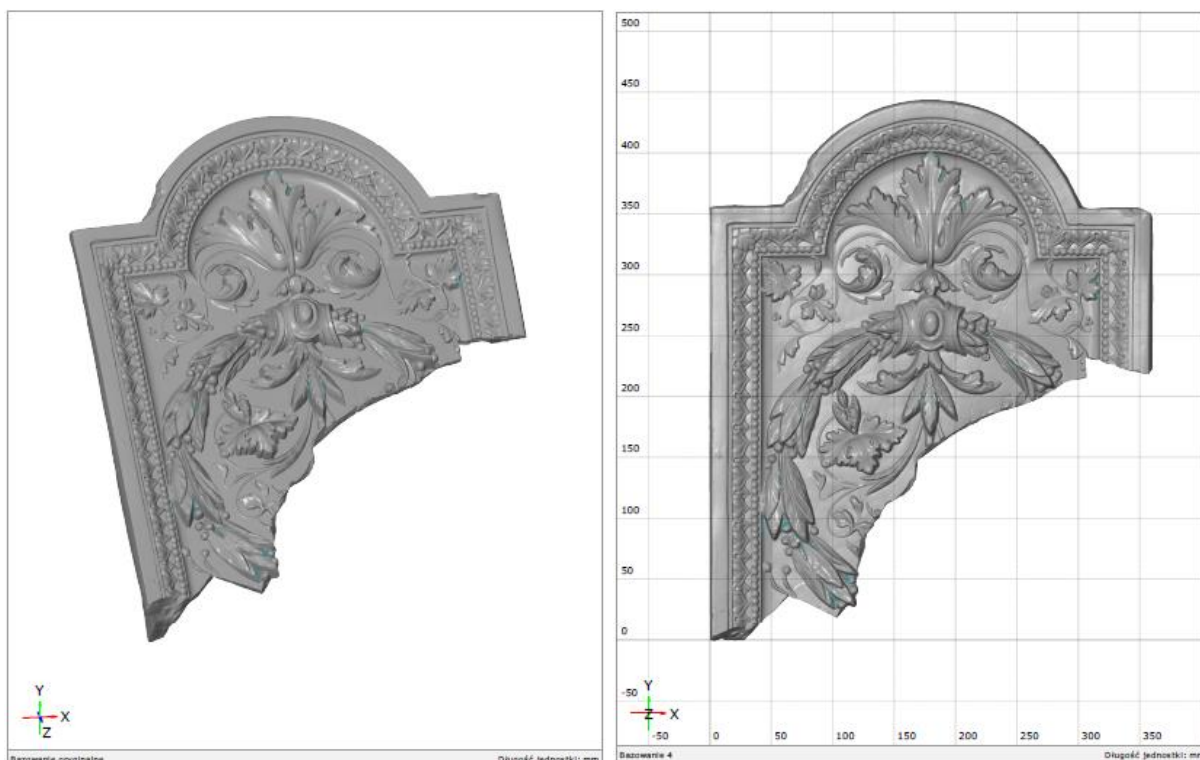
1. Prof. dr. hab. inż. Tadeusz Bohdal – Rektor Politechniki Koszalińskiej
2. dr. hab. Katarzyną Radecką, prof. PK – Dyrektora Instytutu Wzornictwa

a Muzeum w Koszalinie

Wykonano badanie pn. „Digitalizacja produktu w celu jego analizy i modyfikacji cyfrowej. Archiwizacja zdigitalizowanych obiektów”.

Muzeum w Koszalinie dostarczyło obiekty do archiwizacji i analizy.

### Analiza Obiektów oraz złożenie elementów



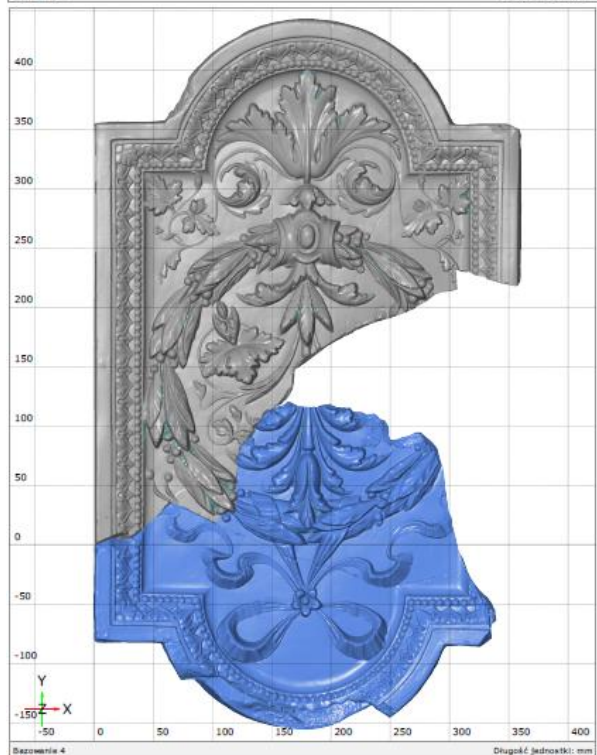
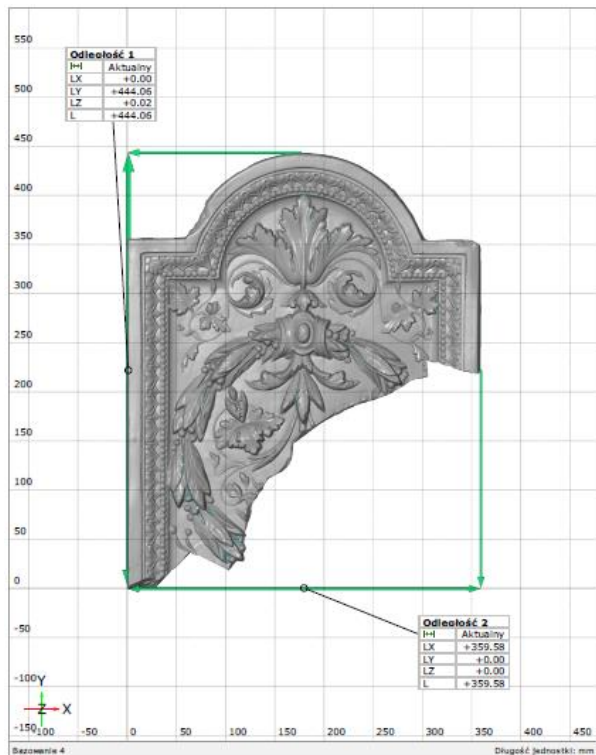
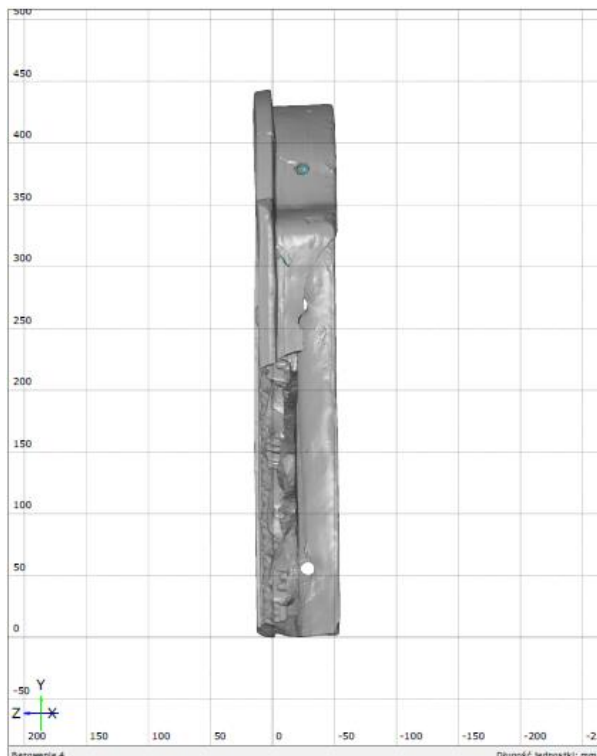
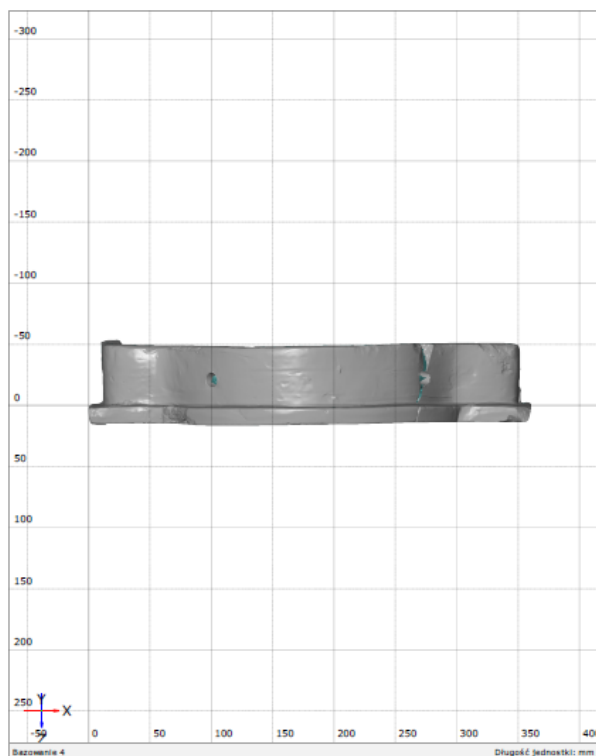


**Projekt pn. Rozwój Bazy B+R Politechniki Koszalińskiej**

nr projektu: WND-RPZP.01.02.02-32-004/10

nr umowy: UDA-RPZP.01.02.02-32-004/10-00

Projekt współfinansowany przez Unię Europejską z Europejskiego Funduszu Rozwoju Regionalnego w ramach Regionalnego Programu Operacyjnego Województwa Zachodniopomorskiego na lata 2007-2013



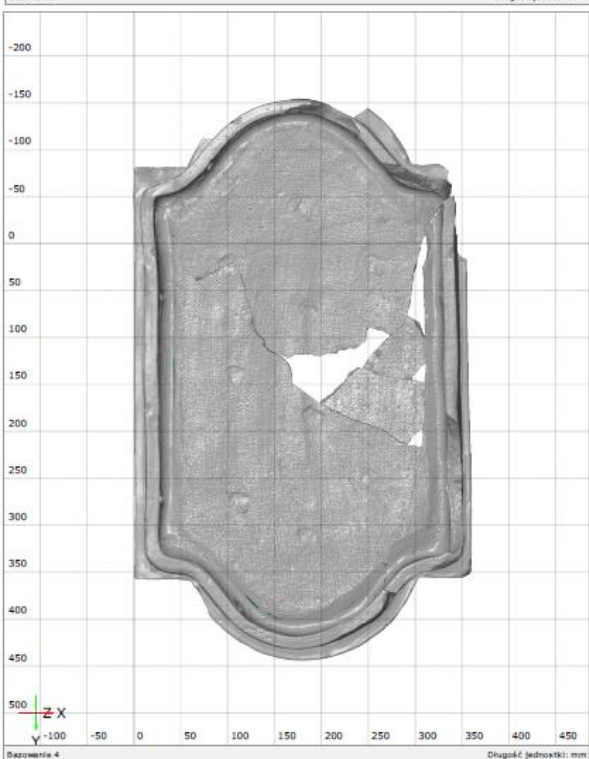
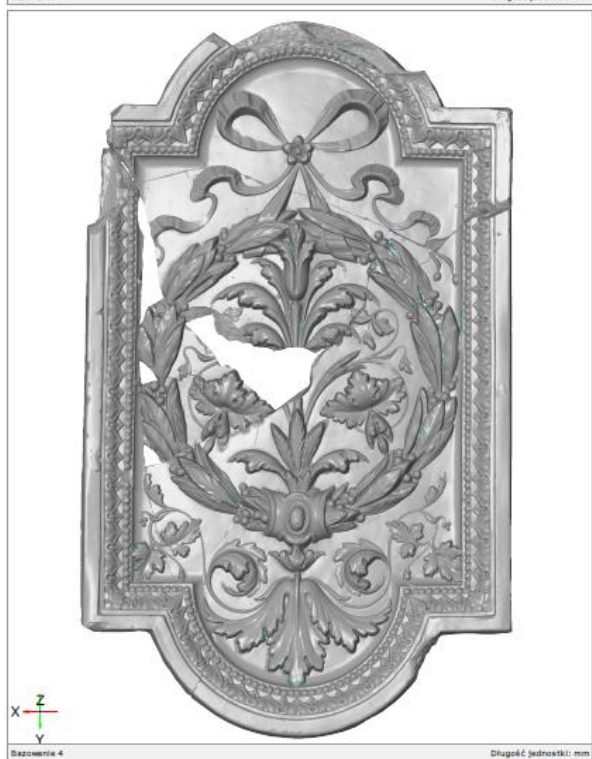
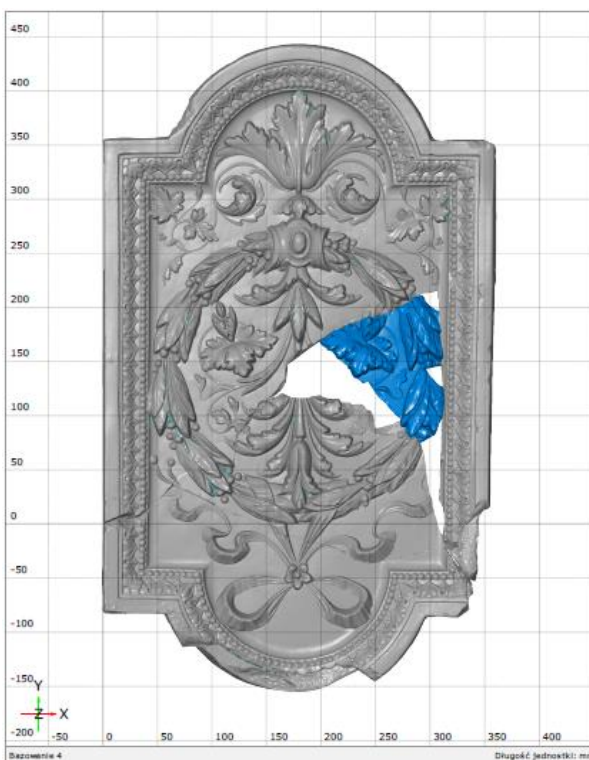
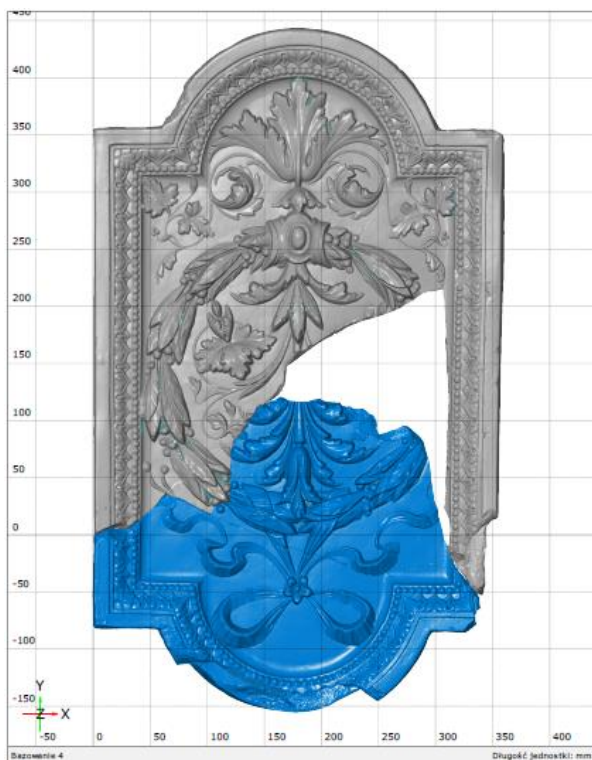


**Projekt pn. Rozwój Bazy B+R Politechniki Koszalińskiej**

nr projektu: WND-RPZP.01.02.02-32-004/10

nr umowy: UDA-RPZP.01.02.02-32-004/10-00

Projekt współfinansowany przez Unię Europejską z Europejskiego Funduszu Rozwoju Regionalnego w ramach Regionalnego Programu Operacyjnego Województwa Zachodniopomorskiego na lata 2007-2013



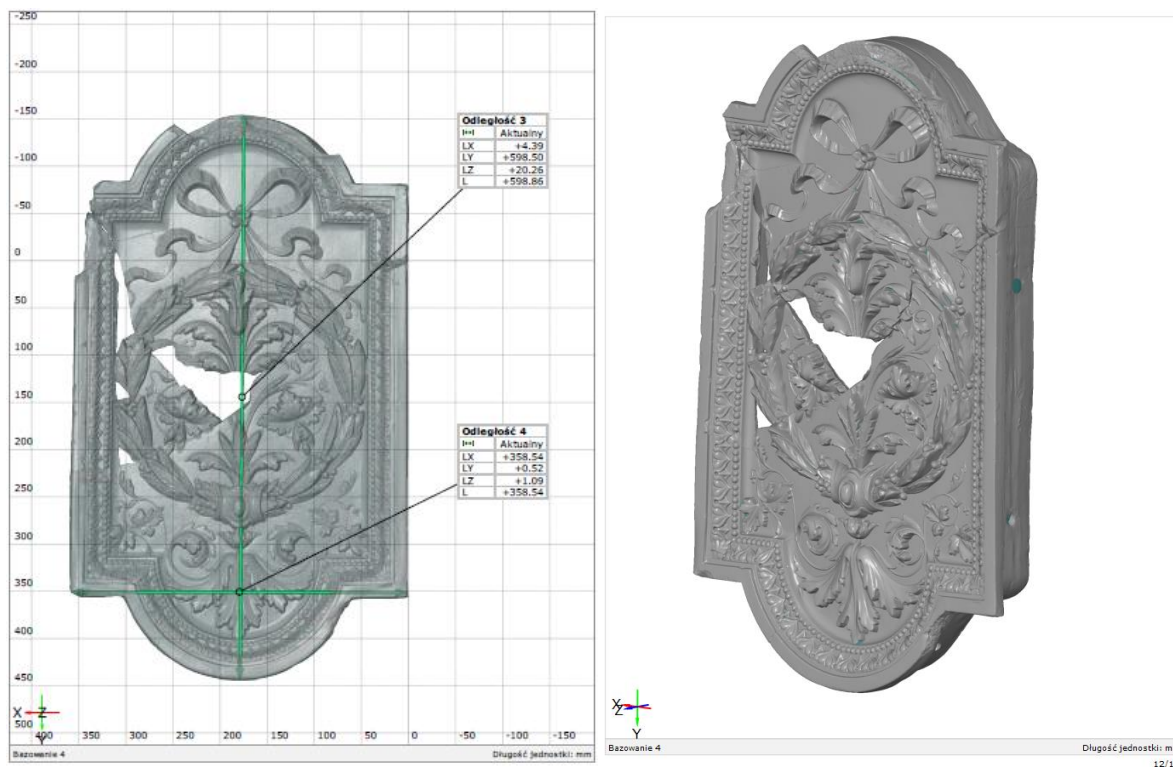


**Projekt pn. Rozwój Bazy B+R Politechniki Koszalińskiej**

nr projektu: WND-RPZP.01.02.02-32-004/10

nr umowy: UDA-RPZP.01.02.02-32-004/10-00

Projekt współfinansowany przez Unię Europejską z Europejskiego Funduszu Rozwoju Regionalnego w ramach Regionalnego Programu Operacyjnego Województwa Zachodniopomorskiego na lata 2007-2013



Badanie wykonały:  
Mgr Paulina Kminikowska  
Mgr Aleksandra Gołdyn - Witkowska